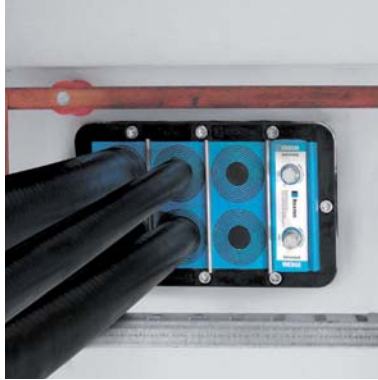


Roxtec KFO frame



EN The Roxtec KFO is a light-weight composite frame in size 6x1. The frame is openable for easy installation around existing cables and pipes.

- For use with Group RM components
- Attachment by bolting
- Available with or without flange

CN 烙克赛克 KFO为轻质复合框架，大小为 6x1。框架可打开以安装在现有电缆和管道周围。

- 适用于RM组件
- 螺栓安装
- 有无法兰均可

DE Der Roxtec KFO ist ein Verbundwerkstoffrahmen mit geringem Gewicht in der Größe 6x1. Der Rahmen lässt sich öffnen und kann daher um vorhandene Kabel und Rohre herum installiert werden.

- Zur Verwendung mit Komponenten der Gruppe RM
- Schraubmontage
- Mit oder ohne Flansch

ES KFO de Roxtec es un marco compuesto ligero de tamaño 6x1. El marco se puede abrir para su instalación sencilla alrededor de los cables y tuberías existentes.

- Uso con componentes del grupo RM
- Adhesión por atornilladura
- Con o sin ala

FR Le cadre KFO Roxtec est un cadre en composite léger de taille 6x1. Le cadre est ouvrable pour une installation facile autour de câbles et tuyauteries existants.

- Pour composants du Groupe RM
- Fixation par boulonnage
- Avec ou sans bride

KFO frame, PA 6.6, 30% GF - flange, PP

KFO 型框架, PA 6.6, 30% GF - 法兰, PP ▶ KFO-Rahmen, PA 6.6, 30 % Glasfaser - Flansch, PP ▶ Marco KFO, PA 6.6, 30% de fibra de vidrio - ala, PP ▶ Cadre KFO, PA 6.6, 30 % fibre de verre - bride, PP



KFO 6x1

KFO 6x1 with flange

Parts needed for a complete solution

page 25 page 157 page 160 page 165

See also Installation guidelines on page 189.

Available with stainless steel fasteners upon request to meet requirements in aggressive corrosive environments.

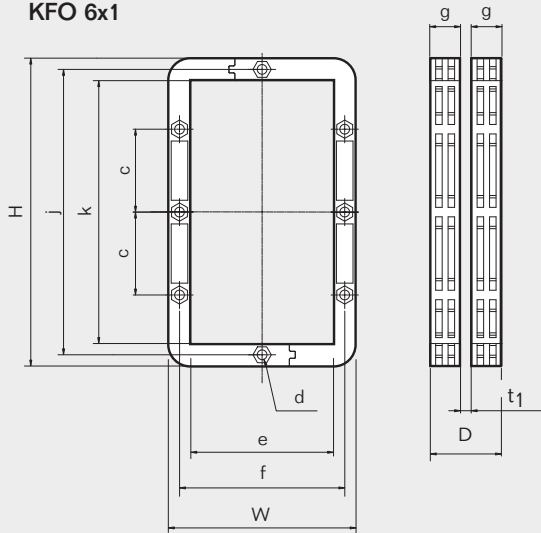
RATINGS	IP: 66/67
----------------	-----------

	框架	框架 开孔数量	密封空间(毫米)	外部尺寸		重量		货号
				HxW (毫米)	HxW (英寸)	(千克)	(磅)	
CN	框架							
DE	Rahmen	Für Anzahl an Öffnungen	Belegraum (mm)	Außenmaße		Gewicht		Art.-Nr.
ES	Marco	Para nº de huecos	Espacio útil de sellado (mm)	Dim. externas		Peso		Nº art.
FR	Cadre	Nombre d'alvéoles	Espace de remplissage (mm)	Dim. extérieures		Poids		Nº d'article
EN	Frame	For No. openings	Packing space (mm)	External dimensions		Weight		Art. No.
	KFO 6x1	1	180 x 120	260 x 159	10.236 x 6.260	1.0	2.094	KFO0000060059
	KFO 6x1 with flange	1	180 x 120	420 x 319	16.535 x 12.559	1.6	3.417	KFO1000060059

KFO frame, technical information

KFO 型框架, 技术信息 ▶ KFO-Rahmen, technische Daten ▶ Marco KFO, información técnica ▶ Cadre KFO, informations techniques

KFO 6x1



Pos	(mm)	(in)
c	70	2.756
d	Ø 8.2 (8x)	Ø 0.323 (8x)
e	120	4.724
f	140	5.512
g	26	1.024
j	241	9.488
k	222	8.740
t ₁	Wall thickness 墙壁厚度 Wanddicke Grosor de la pared Épaisseur du mur	5-8 0.197-0.315
D	57-60	2.244-2.362

Note: All dimensions are nominal values

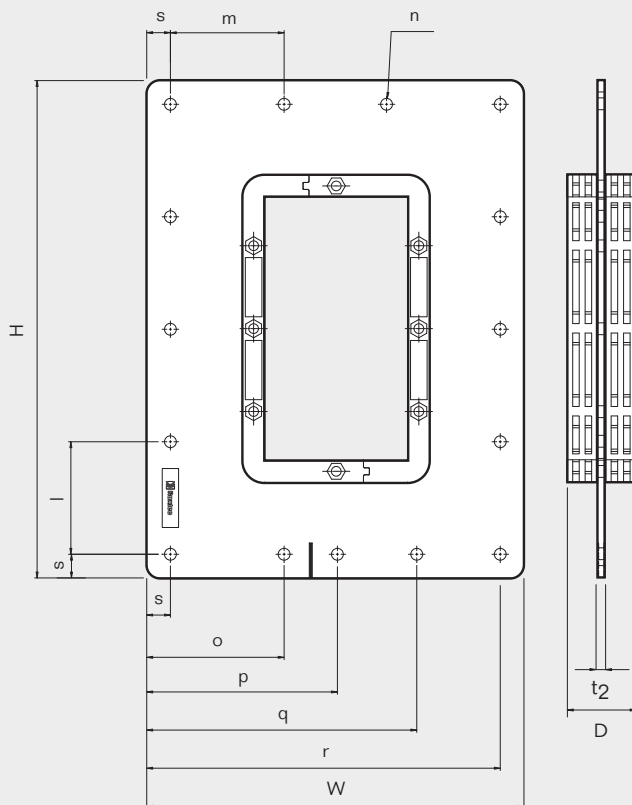
注意: 所有的尺寸都是参考值

Achtung: Alle angegebenen Maße sind Nominalwerte

Nota: Todas las dimensiones son valores nominales

N.B.: toutes les dimensions sont nominales

KFO 6x1 with flange



Pos	(mm)	(in)
l	95 (4x)	3.740 (4x)
m	96 (3x)	3.780 (3x)
n	Ø 10 (23x)	Ø 0.394 (23x)
o	116	4.567
p	160	6.299
q	220	8.661
r	299	11.772
s	20	0.787
t ₂	8	0.315
D	60	2.362

Note: All dimensions are nominal values

注意: 所有的尺寸都是参考值

Achtung: Alle angegebenen Maße sind Nominalwerte

Nota: Todas las dimensiones son valores nominales

N.B.: toutes les dimensions sont nominales

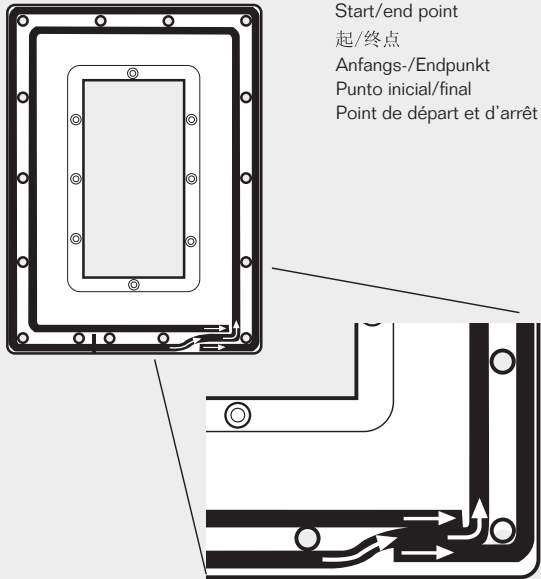
KFO/C KFO frame with flange, assembly

KFO/C KFO 型框架安装, 法兰

KFO/C KFO-Rahmen - Flansch, Montage

Marco KFO/C KFO - ala, ensamblaje

Cadre KFO/C KFO - bride, montage



Start/end point
起/终点
Anfangs-/Endpunkt
Punto inicial/final
Point de départ et d'arrêt

The TSL 15x6 sealing strip is applied on the flange side facing the wall.

当使用TSL 15x6密封带的时候，密封带需贴在法兰面向墙壁的一侧。

Der TSL-Dichtungsstreifen wird auf die Auflagefläche des Flansches geklebt.

La tira de sellado 15x6 se coloca en la parte del ala que está en contacto con la pared.

Le joint d'étanchéité TSL 15x6 est appliqué sur la surface de la bride face au mur

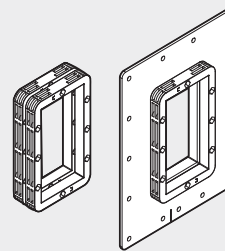
KFO/KFO frame with flange, holecut

KFO/KFO 框架带法兰, 开孔

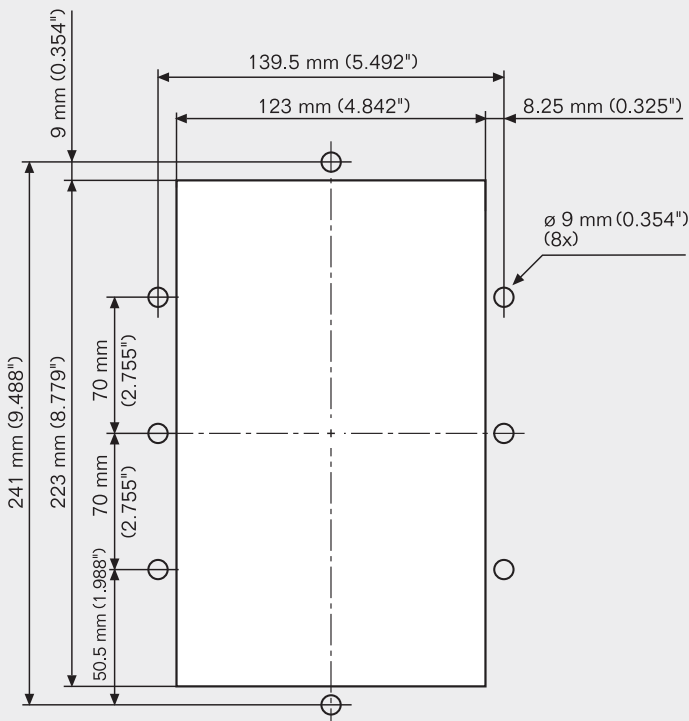
KFO/KFO Rahmen mit Flansch, Lochausschnitt

Marco KFO/KFO con ala, corte de orificios

Cadre KFO/KFO avec bride, percé



KFO



KFO 6x1 with flange

